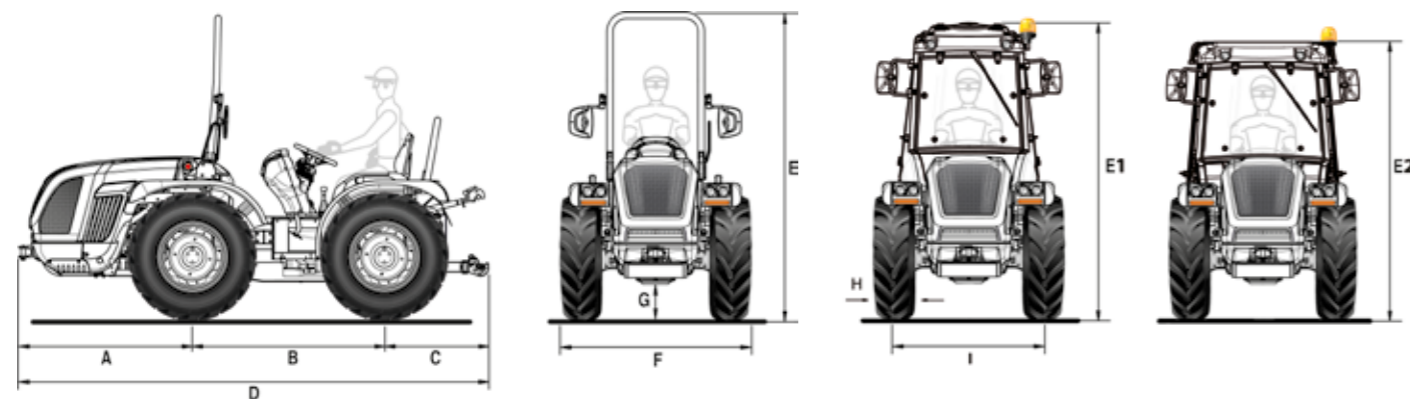


VOLCAN 85 RS - MODEL YEAR 24

Fiche technique



A	B	C	D	E min/max (avec châssis de protection)	E1 min/max (avec cabine VISTA)	E2 min/max (avec cabine SPACE)	F min/max	G min/max
1365	1495	930	3790	2254 / 2364	2235 / 2345	2070 / 2180	1291 / 1961	161 / 271

* dimensions en mm

avec jante
reglable

	340/65 R18	280/70 R18	280/70 R18 Garden	320/65 R18	9.50-20 (250/85R20)	300/70 R20	300/70 R20 Garden
	avec jante reglable	avec jante reglable	avec jante reglable	avec jante reglable	avec jante reglable	avec jante reglable	avec jante reglable
H	343	270	270	320	245	286	286
I	1166 / 1470	1098 / 1538	1098 / 1538	1166 / 1470	1046 / 1588	1134 / 1618	1134 / 1618
F	1509 / 1813	1368 / 1808	1368 / 1808	1486 / 1790	1291 / 1833	1420 / 1904	1420 / 1904

	320/70 R20	340/65 R20	31x15.50-15 XTC	31x15.50-15 STG	33x15.50-15 XTC	280/70R20 PneuTrac
	avec jante reglable	avec jante reglable	avec jante fixe	avec jante fixe	avec jante fixe	avec jante reglable
H	316	343	368	394	391	286
I	1134 / 1618	1134 / 1618	1260 / 1374	1260 / 1374	1260 / 1374	1170 / 1550
F	1450 / 1934	1477 / 1961	1628 / 1742	1654 / 1768	1651 / 1765	1456 / 1836

* dimensions en mm - min / max
H = Largeur du pneu - I = Voie - F = Largeur du tracteur

CARACTÉRISTIQUES TECHNIQUES	VOLCAN 85 RS - MODEL YEAR 24
MOTEUR	Kohler KDI 2504 TCR Diesel injection directe common rail Turbo intercooler 4 cylindres 16 soupapes 2482 cc Refroidissement par liquide Stage V
Puissance	55,4 kW / 75,3 cv @2300 tours/min Couple moteur max 300 Nm@1500 tours/min
Gestion du régime moteur	Régulation électronique du régime moteur avec commande de l'accélérateur manuel et bouton-poussoir avec fonction de mémorisation/rappel/exclusion du régime configuré
CHÂSSIS	Châssis intégral oscillant (±15°) OS-FRAME avec roues directrices
TRACTION	Quatre roues motrices avec désactivation de la traction avant électro-hydraulique
TRANSMISSION	Boîte synchronisée à 32 vitesses : 16 AV et 16 AR avec inverseur synchronisé
Vitesse de déplacement min/max (km/h)	0,7 / 40
INVERSEUR EASYDRIVE® (en option)	Électrohydraulique à gestion électronique avec levier positionné à gauche du volant et deux modes d'inversion disponibles : inversion lente et inversion rapide
Embrayage de la transmission	Avec disques multiples à bain d'huile à commande hydraulique proportionnelle avec gestion électronique. Power Clutch System pour engager les vitesses et l'inverseur sans appuyer sur la pédale d'embrayage. Pédale d'embrayage PRO-ACT System avec enclenchement assisté Easy Plus™. Fonction Smart Brake & Go pour une gestion automatique de l'embrayage avec la seule pédale de frein.
DIFFÉRENTIEL	Avant et arrière. Blocage différentiels : avant et arrière simultanément ou seulement arrière avec commande électrohydraulique
ESSIEUX	Avant et arrière avec réducteurs épicycloïdaux
PRISE DE FORCE ARRIÈRE	Indépendante de la boîte de vitesse proportionnelle à l'avancement. Frein hydraulique négatif de sécurité pour l'arrêt de la PDF
Embrayage de la PDF	Avec disques multiples à bain d'huile à commande électro-hydraulique
Vitesse de rotation de la PDF (tours/min)	De série : 540/540E - En option : 540/1000
INSTALLATION HYDRAULIQUE	Double circuit avec pompes indépendantes et échangeur de chaleur
Débit de la pompe hydraulique de la direction assistée et des commandes électrohydrauliques (l/min)	33,5
Débit de la pompe hydraulique du relevage et des distributeurs (l/min)	29,5 (pompe majorée en option avec un débit de 51 l/min)
Pression hydraulique maximale (bar)	180
DISTRIBUTEURS ARRIÈRE	Avec commande mécanique
De série	2 double effet et 1 double effet flottant avec retour libre (au total 7 prises hydrauliques)
En option	Avec relevage arrière lève/baisse : jusqu'à 12 prises hydrauliques au total - Avec relevage arrière à effort contrôlé : jusqu'à 9 prises hydrauliques au total
Joystick (en option)	Joystick électronique proportionnel avec nouvelle poignée ergonomique pour la commande du relevage arrière (et avant le cas échéant) et des distributeurs arrière, composés de : 1 débit continu avec débit réglable et retour libre, 4 double effet et 1 double effet flottant (distributeurs remplaçant ceux de série). Retour libre supplémentaire de 3/8" (13 prises hydrauliques au total). Potentiomètre de réglage du débit hydraulique et pompe majorée de 51 l/min. Commande à distance embrayage de la PDF. Accoudoir porte-objets
RELEVAGE ARRIÈRE	De série : lève/baisse avec deux vérins extérieurs - En option : avec position et effort contrôlé
Atelage pour outils à 3 points	De série : Attelages normaux cat. 1 et 2. En option : Attaches rapides cat. 1 et 2 (bras réglables en longueur) ou Bras angulaires avec attaches rapides cat. 1 et 2, bras réglables en longueur et crochets réglables en largeur
Tirant de troisième point	De série : avec réglage manuel - En option : chandelle et 3ème point à commande hydraulique
Capacité de levage au niveau des rotules (kg)	2300
RELEVAGE AVANT (en option)	Deux vérins, avec pare-choc avant et 4 prises hydrauliques avant (répliquées à l'arrière)
Bras troisième point	Rigide avec attaches rapides cat. 1
Capacité de levage (kg)	800
POSTE DE CONDUITE	Réversible avec plate-forme rotative suspendue sur silent block. Pédales suspendues montées sur la tourelle
Volant de direction	Inclinaison réglable
Siège	Avec renversement facilité par ressort à gaz, ceinture de sécurité et capteur d'homme à bord. De série : siège confort avec tension du ressort réglable selon le poids de l'opérateur - En option : siège pneumatique 'Grammer' ou 'Cobo'
FREINS DE SERVICE	Avec disques à bain d'huile à commande hydrostatique, agissant sur les quatre roues avec enclenchement automatique de la double traction. Freins de manœuvre indépendants agissant sur les roues arrière
Frein de stationnement	Automatique et indépendant Brake-Off avec fonction de freinage d'urgence à action proportionnelle
DIRECTION	Hydrostatique agissant sur les roues avant. Déviateur de débit pour la direction assistée
SÉCURITÉ	De série : châssis de protection avant homologué, équipé de ressorts à gaz pour un abaissement et un levage faciles
CABINE (en option)	Disponible en deux versions. Modèle VISTA PRO, pressurisé et homologué catégorie 4 (filtres à charbon actif requis). Insonorisée. Châssis monocoque à quatre montants avec profil conique, monté sur silent-block. Portes entièrement vitrées et sièges en tissu. Système de climatisation et de chauffage. Filtres à poussière de catégorie 2. Autoradio Bluetooth USB avec mains libres. Deux prises USB. Phares de travail à LED sur les quatre côtés de la cabine (10 phares au total). Gyrophare LED. En option : filtres à charbon actif pour catégorie 4. Modèle SPACE CLIMA, homologué et insonorisée. Châssis monocoque à six montants monté sur silent-block. Portes entièrement vitrées et sièges en tissu. Gyrophare et phares arrière LED. Système de climatisation et de chauffage. Préparation de l'autoradio. En option : filtres à charbon actif
TABLEAU DE BORD	Avec indicateurs analogiques et écran numérique en couleurs TFT. Voyants lumineux et avertisseur sonore
INSTALLATION ÉLECTRIQUE	Batterie 80 Ah / 12 V - Alternateur 95 A
Équipement standard	Unité de contrôle du véhicule (VCU), feux de circulation et clignotants entièrement à LED, feux de travail LED à l'avant, deux prises USB sur le tableau de bord, prises de courant à 7 broches et 3 broches à l'arrière
PNEUMATIQUES	340/65R18 * 280/70R18 * 280/70R18 Garden * 320/65R18 * 9.50-20 (250/85R20) * 300/70R20 * 300/70R20 Garden * 320/70R20 * 340/65R20 * 31x15.50-15 XTC * 31x15.50-15 STG * 33x15.50-15 XTC * 280/70R20 PneuTrac
CROCHETS D'ATELAGE	De série : avant et arrière CUNA cat. C réglable en hauteur - En option : crochet d'attelage arrière CEE ou CEE avec châssis Slider ou CUNA avec châssis Slider ou barre d'attelage CEE avec châssis Slider
POIDS EN ORDRE DE MARCHÉ	Avec châssis de protection : 2320 kg - Avec cabine : 2470 kg
OPTIONS SUPPLÉMENTAIRES	Suspension hydraulique HDR avec accumulateur comprenant : 2 distributeurs à double effet (distributeurs remplaçant ceux de série), pare-choc avant, kit de feux rotatifs, phare de travail arrière réglable, Self Cleaning System™, masses avant 150 kg au total et masses de roue 50 kg chacune, système anti-oscillation à appliquer au troisième point, « Special Edition » avec livrée argent et bordeaux